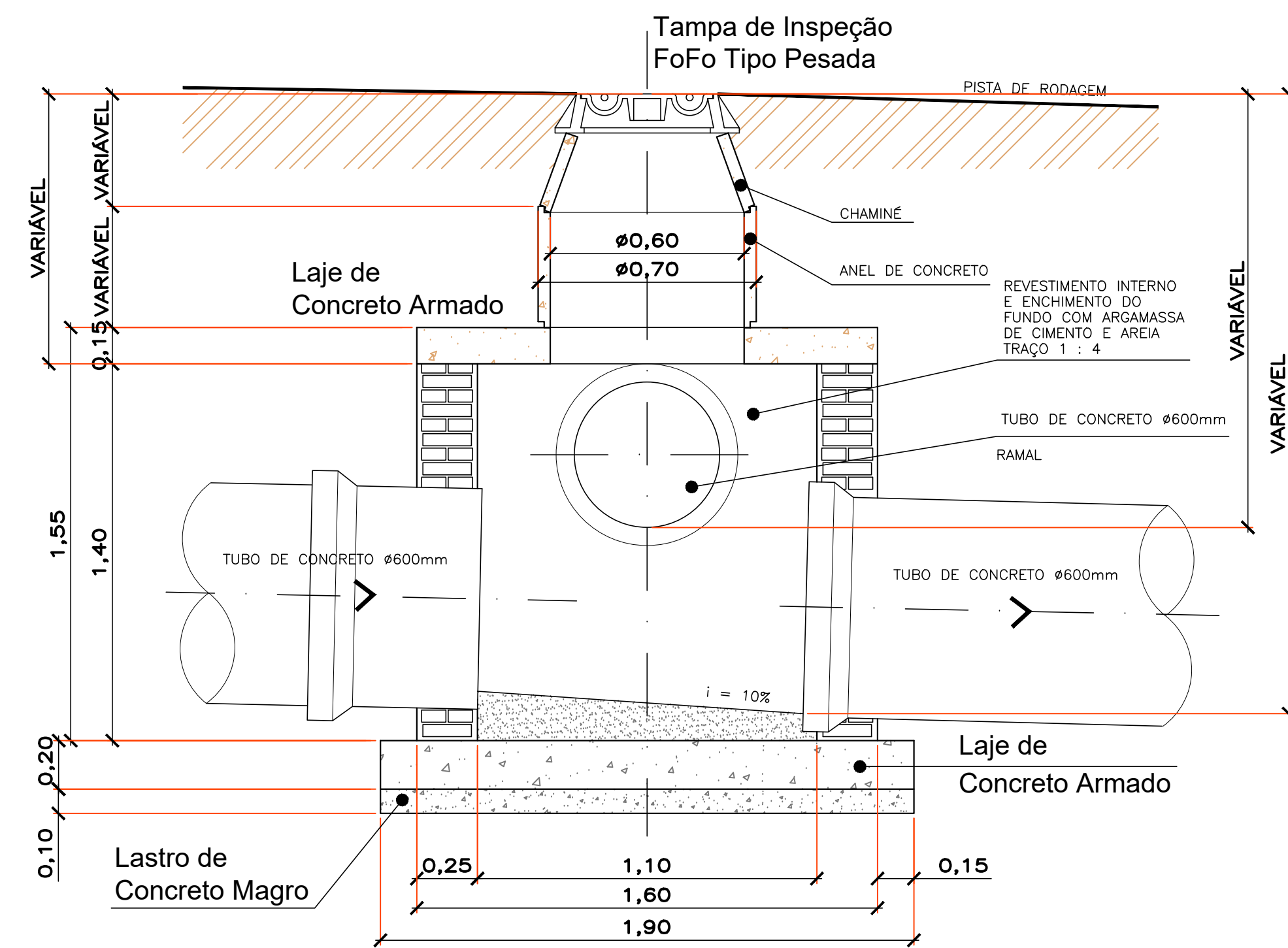
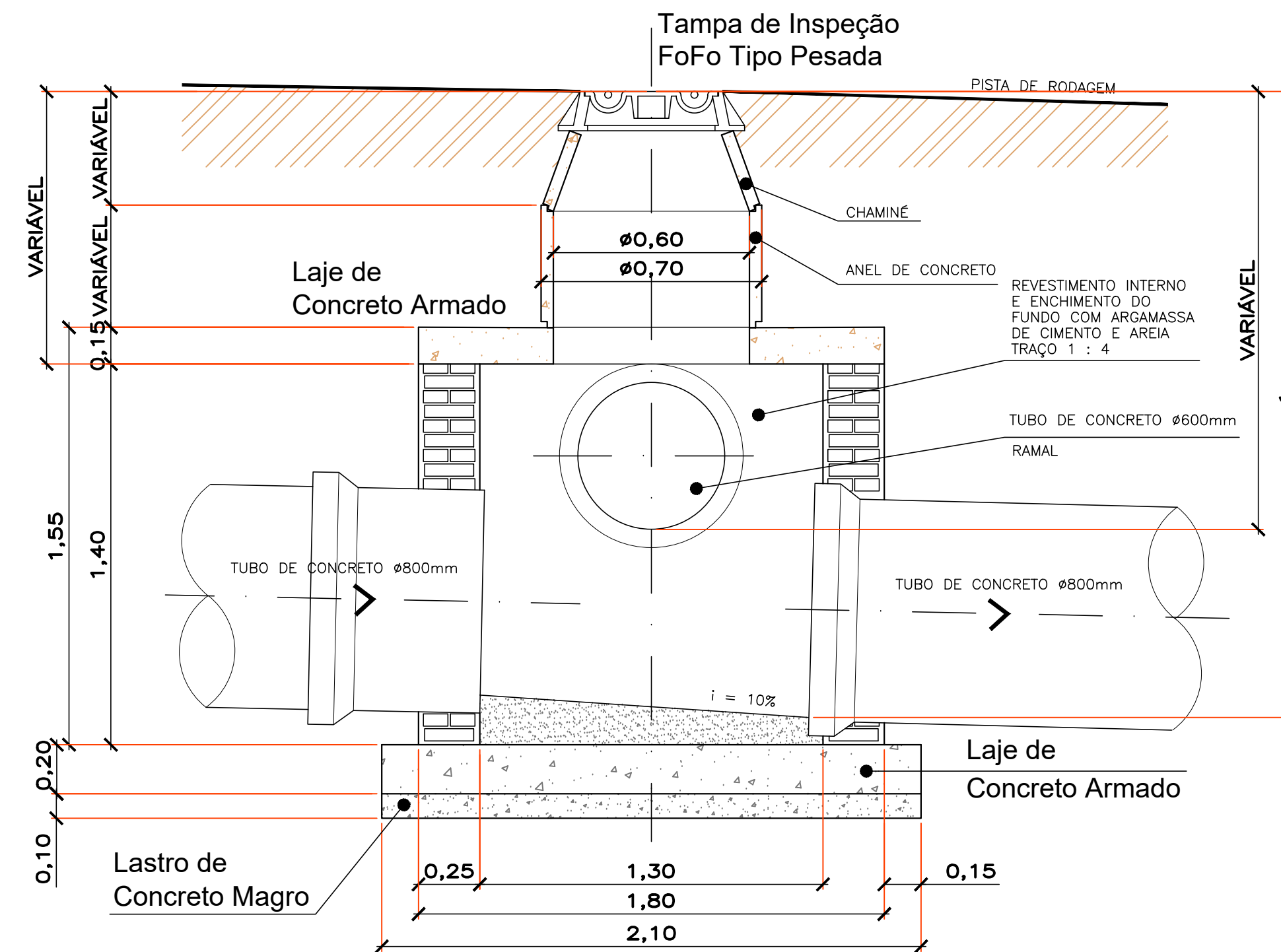


DIÂMETRO DE 600 mm

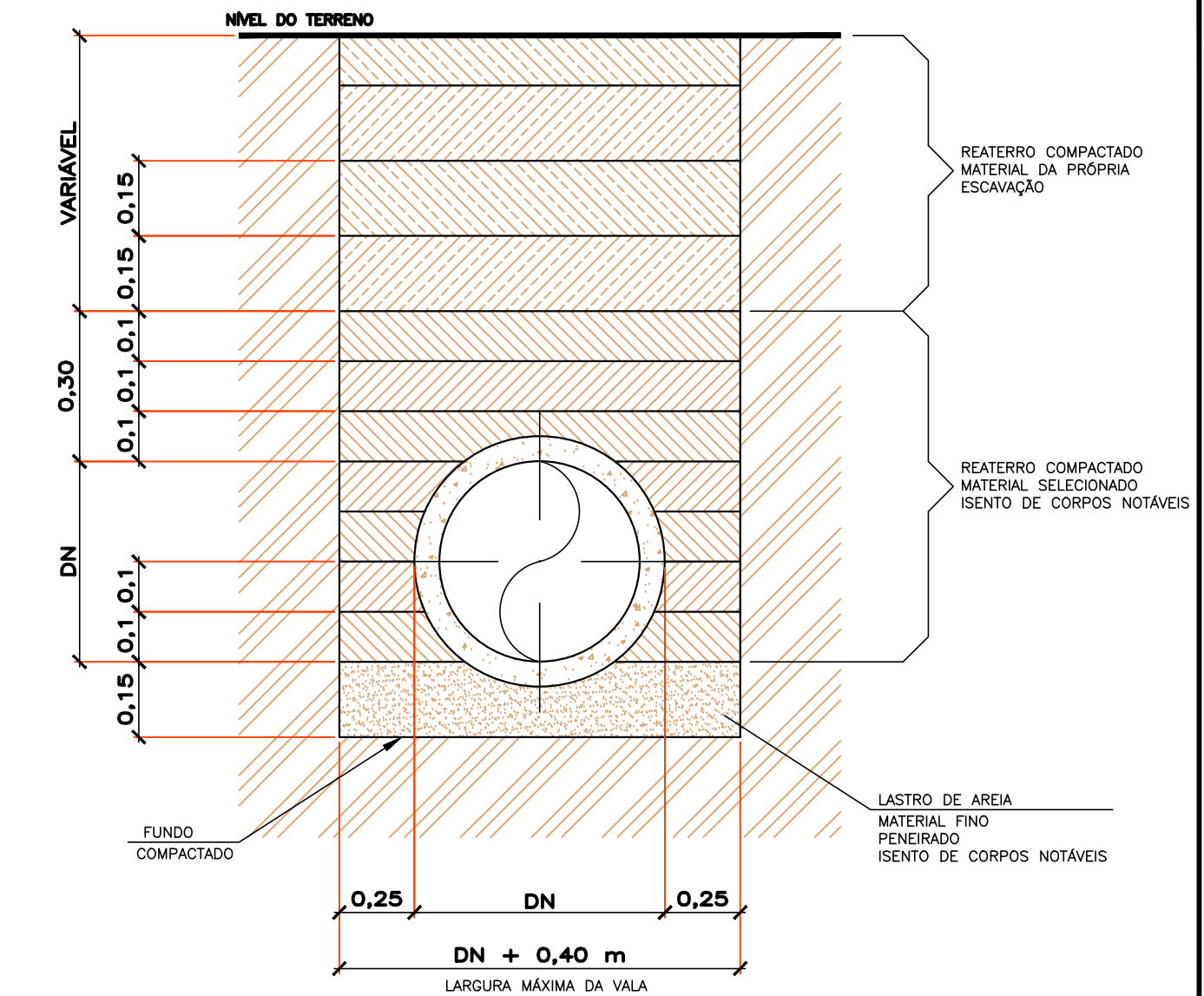


POÇO DE VISITA - P/ REDE Ø600MM
S/ ESCALA

DIÂMETRO DE 800 mm



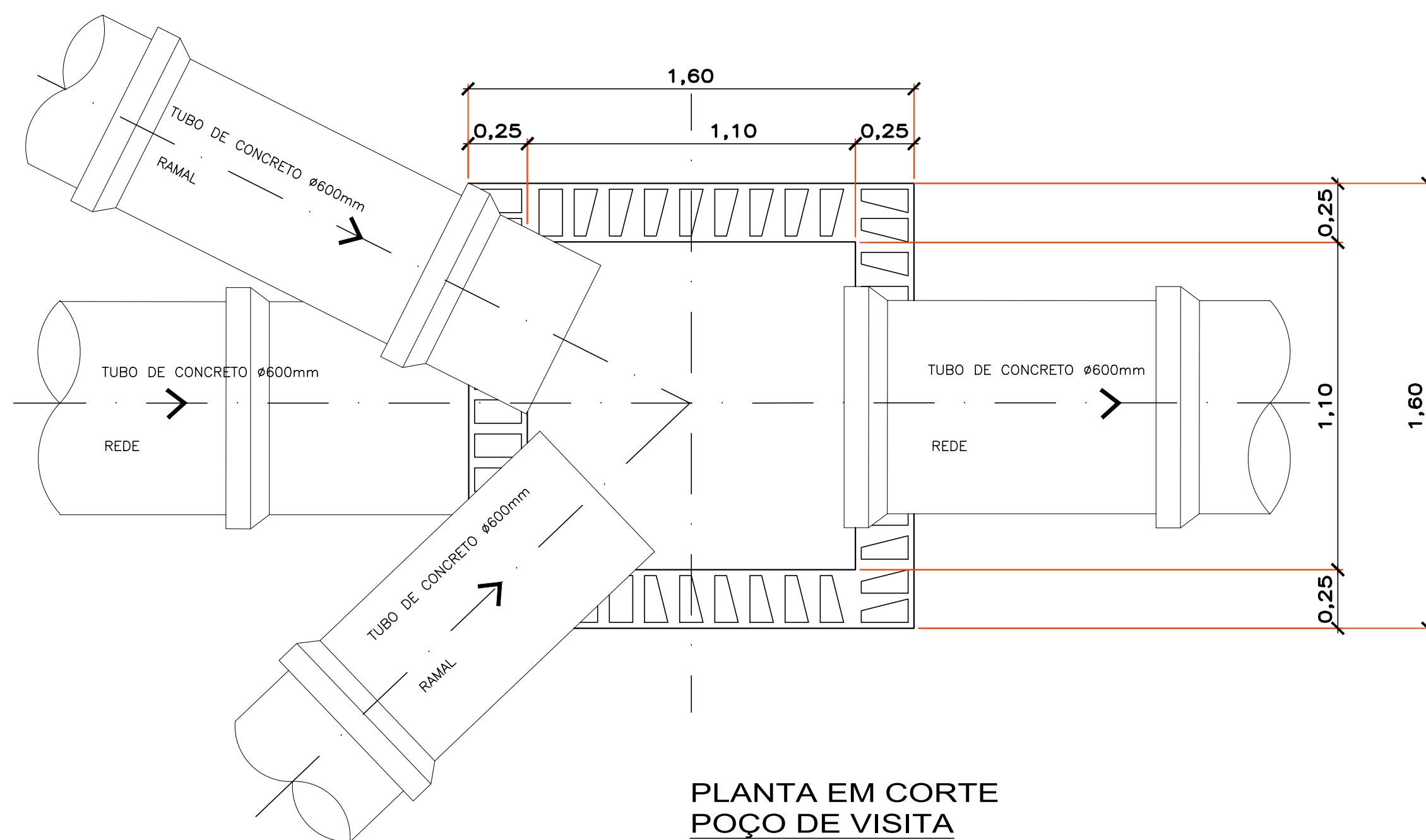
POÇO DE VISITA - P/ REDE Ø800MM
S/ ESCALA



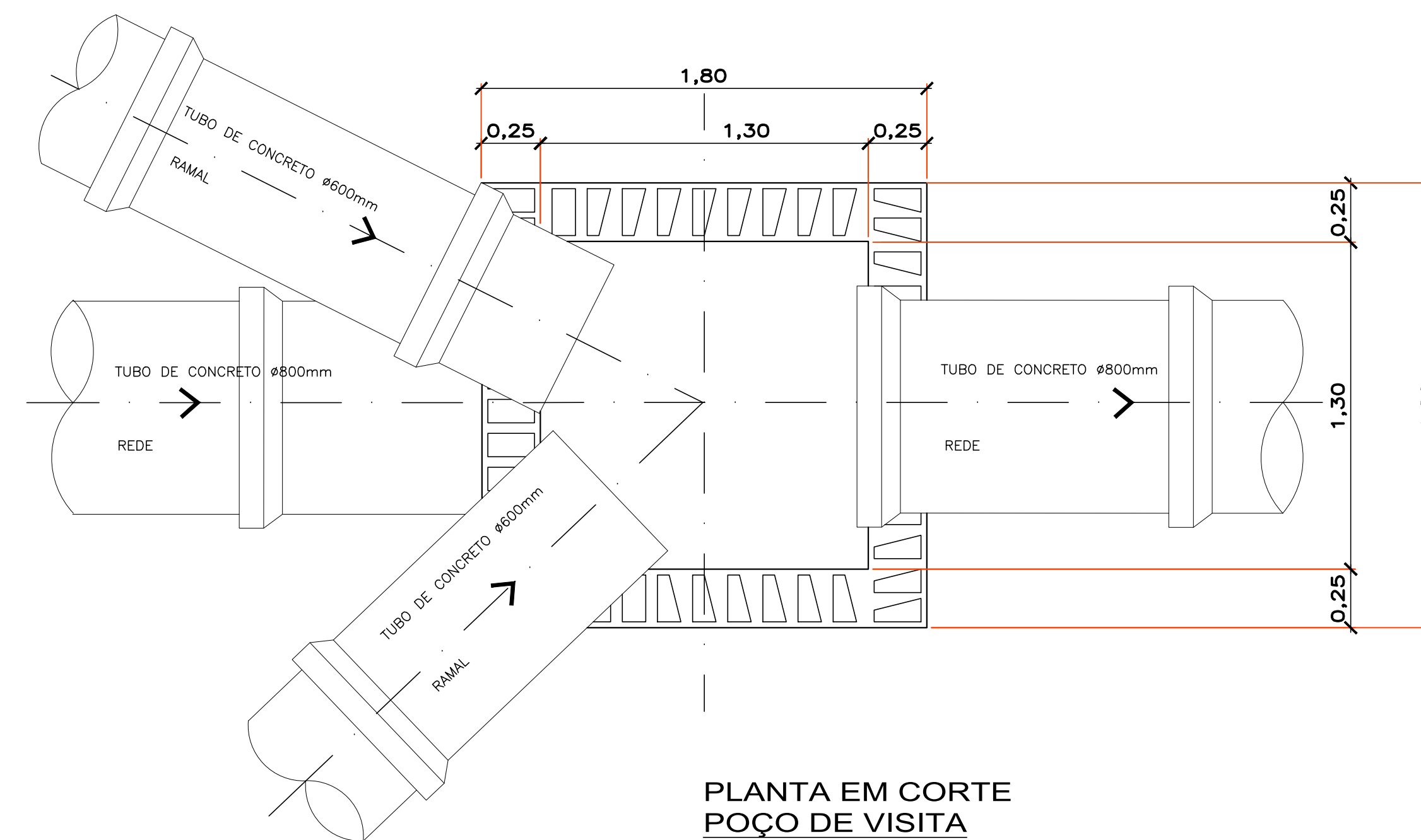
Tubulações Enterradas
S/ ESCALA

Notas:

1. MEDIDAS EM METROS, EXCETO ONDE INDICADO.
2. CONFERRIR MEDIDAS NA OBRA.
3. CONCRETO ESTRUTURAL - fck > 15MPa
4. CONCRETO MAGRO - fck > 8MPa
5. AÇO CA - 50A
6. RECOBRIMENTO = 2.5cm
7. REVESTIMENTO INTERNO E ENCHIMENTO DO FUNDO DA CAIXA DE PASSAGEM COM ARGAMASSA DE CIMENTO E AREIA TRAÇO 1:4
8. VERIFICAR DIÂMETRO E MATERIAL DOS TUBOS NO PROJETO DA REDE.
9. TUBOS AFLUENTES E EFLUENTES PODERÃO SER LIGADOS A QUALQUER UM DOS LADOS DA CAIXA DE PASSAGEM, BEM COMO TER DIREÇÕES VARIÁVEIS CONFORME AS NECESSIDADES



PLANTA EM CORTE
POÇO DE VISITA
S/ ESCALA



PLANTA EM CORTE
POÇO DE VISITA
S/ ESCALA

Título: MAPA DE DETALHAMENTO ESTRUTURAL POÇO DE VISITA - Ø600 e Ø800mm	Folha: 11-A/14
PROPRIETÁRIO: MUNICÍPIO DE LUPÉRCIO CNPJ: 44.518.397/0001-83	
MUNICÍPIO: LUPÉRCIO ESTADO UF: SP	
PROJETO: ATUALIZAÇÃO DO PLANO DIRETOR DE DRENAGEM URBANA NO MUNICÍPIO DE LUPÉRCIO - SP	
ART:	
DATA: SETEMBRO/2021	ESCALA: INDICADAS
Quadro de Assinaturas e Aprovação:	
Prop.: _____ RESPONSÁVEL DA PREFEITURA	
Resp. Téc.: _____ EDSON GERALDO SABBAG JUNIOR ENGENHEIRO CIVIL - CREA: 5061405394	
Executado por:	
Rua Adão Stroppa, 385 - CEP 17.525-180 - Marília/SP - Fone: (14) 99147-4648	